

Einleitung

Schon lange bevor es Methoden zur Berechnung und Erstellung bogenförmiger Werkteile mit Hilfe moderner Technik gab, haben Handwerkerinnen und Handwerker komplizierte Anreißarbeiten mit einfachsten Mitteln durchgeführt. In dieser Anleitung soll gezeigt werden welche verschiedenen Möglichkeiten es gibt, einfache Kreis- und Segmentbögen zu berechnen und auf Werkteile zu übertragen.

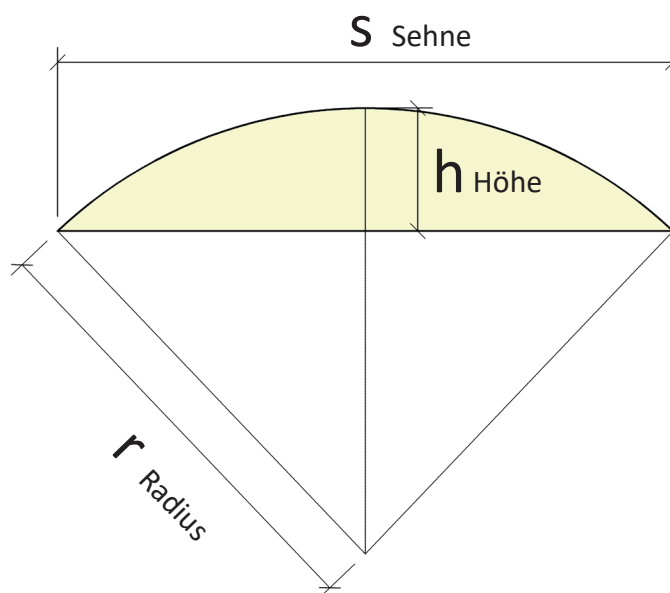


Mathematische Lösung

Zur Ermittlung von Bögen und Kreismaßen stehen verschiedene mathematische Formeln zur Verfügung. Hier die wichtigsten im Überblick:

$$r = \frac{\left(\frac{s}{2}\right)^2 + h^2}{2h}$$

$$h = r - \sqrt{r^2 - \left(\frac{s}{2}\right)^2}$$



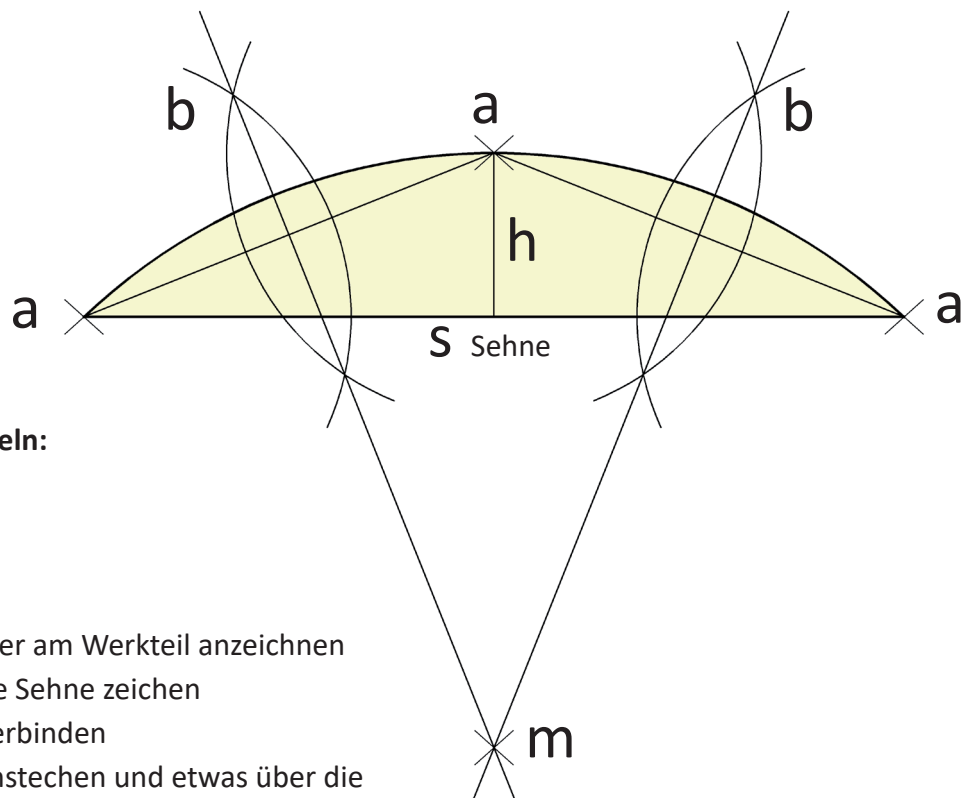
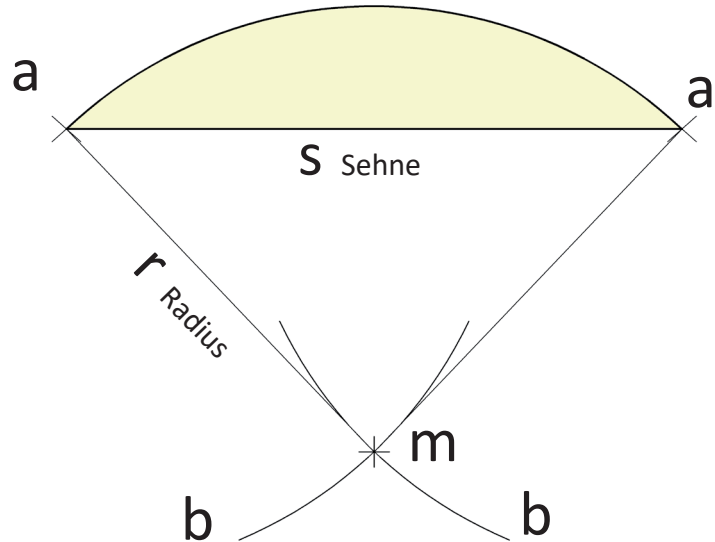
Zeichnerische Lösung

Mittelpunkt **m** ermitteln:

Sehne **S** bekannt.

Radius **r** bekannt.

1. Sehne **s** zeichnen, oder am Werkteil anzeichnen
2. Zirkel auf radius **r** einstellen
3. In Punkte **a** Zirkel einstechen und Kreisbögen **b** zeichnen
4. Mittelpunkt **m** ist der Schnittpunkt der Bögen.



Mittelpunkt **m** ermitteln:

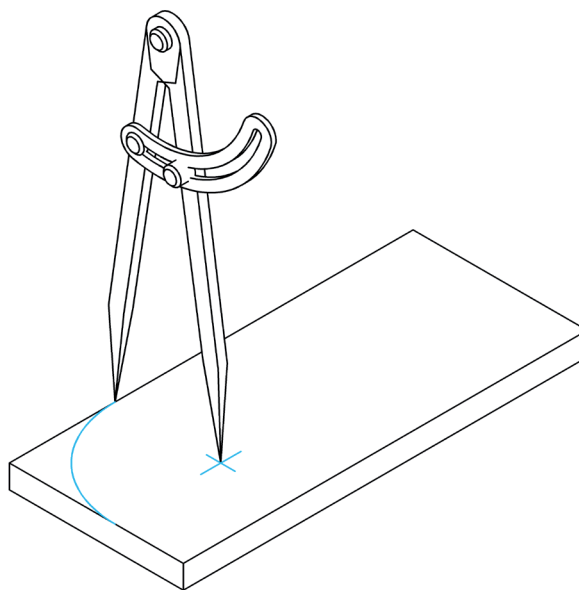
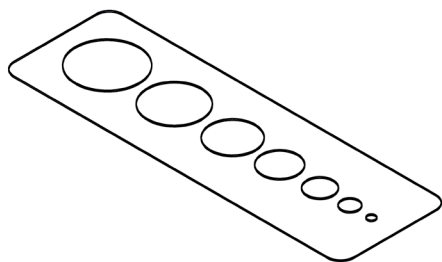
Sehne **S** bekannt

Höhe **h** bekannt

1. Sehne **s** zeichnen oder am Werkteil anzeichnen
2. Höhe **h** mittig auf die Sehne zeichnen
3. Punkte **a** mit Linie verbinden
4. Zirkel in Punkte **a** einstechen und etwas über die Hälfte der Strecke **a-a** mit dem Zirkel Bögen **b** zeichnen
4. Linien durch die Schnittpunkte der Bögen zeichnen
5. Mittelpunkt **m** ist der Schnittpunkt der Linien

Hilfsmittel zum Anreißen

Kleine Radien können mit Hilfe von Zirkel, Radienschablone oder anderen kreisrunden Objekten, wie Scheiben oder Münzen, angerissen werden.



Große Radien werden mit Hilfe von Seilen oder Holzleisten angerissen. Dazu benötigt man eine Aufrissplatte oder Werkbank und markiert auf dem Werkteil Start und Endpunkt des Bogens sowie den Bogenmittelpunkt. Als Zirkelspitze kann man einen Nagel benutzen und als Zirkel eine Holzleiste. Der Radius des Bogens ist dabei die Länge der Leiste bis zum Nagel. Alternativ kann anstelle einer Leiste ein Seil benutzt werden.

