

Handwerkzeuge zum Spanen

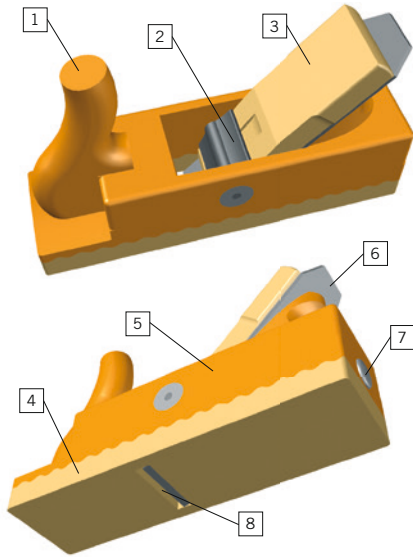
Name:

Klasse:

Datum:

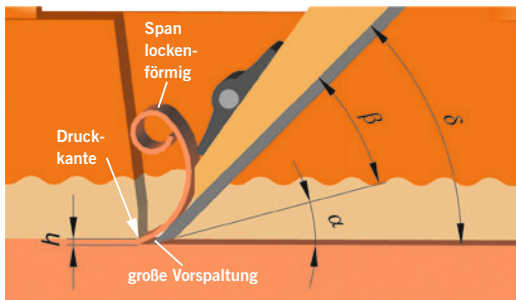
Blatt 1/4

1. Beschriften Sie die einzelnen Elemente des Handhobels.



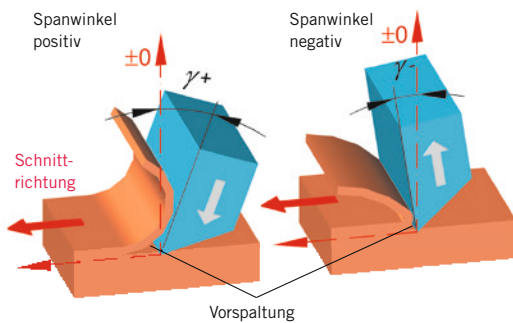
1	
2	
3	
4	
5	
6	
7	
8	

2. a) Geben Sie die Namen der einzelnen Winkel an.
b) Wie wird der Winkel des Spanraumes bezeichnet?

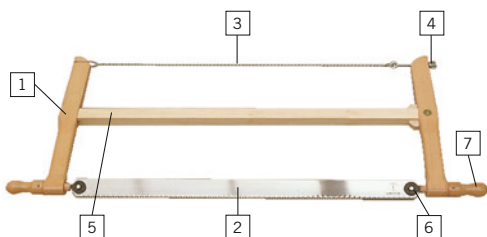


α	
β	
δ	
Winkel des Spanraums	

3. Diskutieren Sie in der Klasse, welche Wirkung ein Winkel δ von 95 Grad hätte?



4. Ergänzen Sie die Bezeichnungen an der Absetzsäge.



1		5	
2		6	
3		7	
4			